

JA-150P PET Funk-PIR-Bewegungsmelder mit grundlegender Haustierimmunität

JA-150P PET ist eine Funkkomponente des Systems **JABLOTRON 100+**. Es wird dafür verwendet, Bewegungen von Personen in Innenräumen zu erkennen. Im Gegensatz zu den standardmäßigen PIR-Bewegungsmeldern der Serie **JABLOTRON 100+**, verfügt dieser Melder über modifizierte Erkennungscharakteristiken und ist mit einer grundlegenden Haustierimmunität ausgestattet. Der Melder reagiert nicht auf die Bewegungen von kleinen Tieren auf dem Boden (Tiere mit einem Gewicht von bis zu ca. 25 kg und einer maximalen Höhe von 40 cm), verfügt über eine Impulsreaktion und besetzt eine Position im System. Er sollte von einem geschulten Techniker mit einem gültigen und von einem autorisierten Händler ausgestellten Zertifikat installiert werden.



Der Melder verhindert Auslösungen durch Bewegungen von Tieren auf dem Boden entsprechend der Erkennungscharakteristiken. Er eignet sich daher nicht für Bereiche, in denen Tiere sich frei in einer bestimmten Höhe bewegen können!

Installation

Der Melder kann an einer Wand oder in der Ecke eines Raumes installiert werden. Beachten Sie, dass das Erkennungsfeld des Melders frei von Gegenständen sein sollte, die schnell die Temperatur ändern (elektrische Heizungen, Gasgeräte usw.) oder jene welche sich bewegen (Gardinen, die über einem Heizkörper hängen, Roboterstaubsauger usw.). Obwohl der Melder sehr resistent gegen Fehlalarme ist, empfehlen wir Ihnen, den Melder nicht an Orten mit starker Luftzirkulation zu montieren (in der Nähe von Ventilatoren, Klimaanlage, Lüftungsöffnungen, offenen Türen usw.). Es sollten keine Hindernisse das Erkennungsfeld des Melders im geschützten Bereich behindern.

Die empfohlene Installationshöhe des Melders beträgt 2m und höchstens 2,3 m.

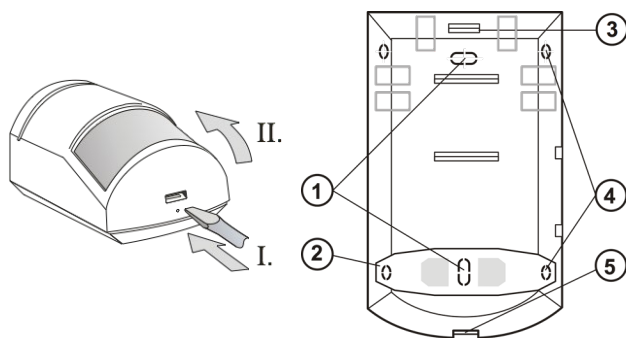


Abbildung 1.: 1 – Löcher zur Montage an einer flachen Wand; 2, 4 – Löcher zur Montage in einer verwinkelten Ecke; 3 – Leiterplattenlasche; 5 – Abdeckungslasche

- Öffnen Sie den Melder, indem Sie die AbdeckungsLasche drücken (5). Vermeiden Sie dabei das Berühren des inneren PIR-Sensors (10) – Sie könnten diesen beschädigen.
- Nehmen Sie die Leiterplatte heraus – sie wird von einer Lasche gehalten (3).
- Drücken Sie die Schraubenlöcher in der Kunststoffbasis durch und befestigen Sie den Melder an der Wand. Die empfohlene Montagehöhe des Melders beträgt 2 m vom Boden.
- Legen Sie die Leiterplatte wieder ein und gehen Sie entsprechend der Installationsanleitung der Zentrale vor. Grundlegende Vorgehensweise:
 - Öffnen Sie **F-Link**, wählen Sie eine unbesetzte Position in der Registerkarte **Komponentenliste** und klicken Sie auf **Anmelden**, um in den **Anmeldemodus** zu gelangen.
 - Legen Sie beide Batterien in den Melder ein (achten Sie auf die korrekte Polarität). Nachdem die zweite Batterie in den Melder eingelegt wurde, wird das Anmeldesignal an die Zentrale übertragen und der Melder wird an der ausgewählten Position angemeldet. Dem Anmeldevorgang folgt eine bis zu dreiminütige Stabilisationsphase des Melders, die durch eine blinkende LED angezeigt wird.
- Schließen Sie die Abdeckung und überprüfen Sie, ob der Melder korrekt funktioniert.

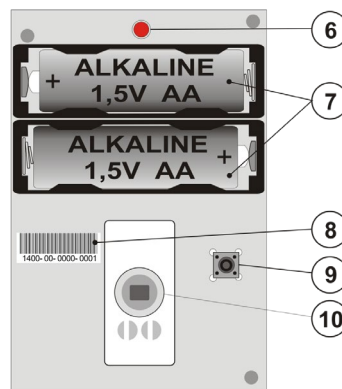


Abbildung 2.: 6 – rote Aktivierungs-LED; 7 – Batterien; 8 – Seriennummer; 9 – Sabotagesensor der Abdeckung; 10 – PIR-Sensor

Hinweise:

- Der Melder kann auch beim System angemeldet werden, indem man seine Seriennummer in **F-Link** eingibt. Sie finden die Seriennummer auf dem Sticker (8), der sich auf der Platine des Melders befindet. Dabei müssen alle Zahlen unter dem Barcode eingegeben werden (1400-00-0000-0001).
- Wenn Sie die Komponente vom System entfernen möchten, löschen Sie es von seiner Position in **F-Link**.
- Wenn Sie den Melder nach dem Einlegen der Batterien bei der Zentrale anmelden, nehmen Sie sie zuerst heraus, drücken Sie dann den Sabotagesensor (9) und lassen Sie ihn wieder los, um die Restenergie zu verbrauchen. Danach melden Sie den Melder bei der Zentrale an.
- Zur Einhaltung der Norm EN 50131-3 muss man die AbdeckungsLasche (5) mit den im Lieferumfang enthaltenen Schrauben fixieren.

Funktionsmodi des Melders

Der Melder funktioniert in zwei Modi, die beim Einlegen der Batterien durch ein- oder zweimaliges Blinken angezeigt werden.

Um den Modus beim Einlegen der Batterien zu ändern, halten Sie den Sabotagesensor (9) gedrückt. Nach dem Einlegen der zweiten Batterie halten Sie den Sabotagesensor für ca. 3 Sek. und lassen Sie ihn dann wieder los. Der Melder blinkt dann entweder einmal oder zweimal und zeigt damit den derzeitigen Modus an. Die Standardeinstellung ist **Smartwatch**.

Ein einmaliges Blinken zeigt den Modus **Smartwatch** an, der verwendet wird, um Bewegungen im geschützten Bereich permanent zu überwachen. Bei Erkennung einer permanenten Bewegung werden alle 20 Sek. drei Meldungen gesendet. Die nächste Meldung erfolgt dann nach 2 Minuten. Wenn der Melder für 10 Minuten keine Bewegung erkennt, wieder wird der Modus mit 3 Meldungen alle 20 Sek. verwendet.

Zweimaliges Blinken zeigt den Modus **Einminütiger Intervall** an. Wenn eine Bewegung erkannt wird, sendet er eine Meldung und geht dann in den Standby-Modus. Wenn die Zeit abgelaufen ist, wird der Melder wieder aktiv und bleibt auch bis zur nächsten Bewegungserkennung im aktiven Zustand.

Melderüberprüfung

Für einen Zeitraum von 15 Minuten nach Schließen der Abdeckung zeigt die LED (6) jede Bewegung an und meldet diese der Zentrale. Danach wechselt der Melder in den Modus, der während des Einlegens der Batterien ausgewählt wurde.

Einzelne Aktivierungen des Melders können auch in der Registerkarte **Diagnose** in **F-Link** überprüft werden.

Batteriewechsel

Das System meldet automatisch einen schwachen Batteriestatus. Wir empfehlen, die Batterien innerhalb zwei Wochen nachdem ein schwacher Batteriestatus gemeldet wurde, auszuwechseln. Dies wird von einem Servicetechniker und im Errichtermodus vorgenommen. Es sollten stets beide Batterien gleichzeitig ausgetauscht werden!

Vor dem Einlegen neuer Batterien sollten Sie 10 s abwarten oder den Sabotagesensor (9) zu drücken, um die Restenergie zu verbrauchen.

JA-150P PET Funk-PIR-Bewegungsmelder mit grundlegender Haustierimmunität

Erkennungscharakteristiken

Der Melder ist mit einer Linse ausgestattet, die standardmäßig einen Winkel von 90° / 12 m abdeckt, siehe die nachfolgende Abbildung. Im weißen Teil des Diagramms eliminiert der Melder die Bewegungen von Kleintieren mit einem Gewicht von bis zu ca. 25 kg und einer maximalen Höhe von 40 cm, im grauen Teil des Diagramms ist die standardmäßige Erkennung zu sehen.

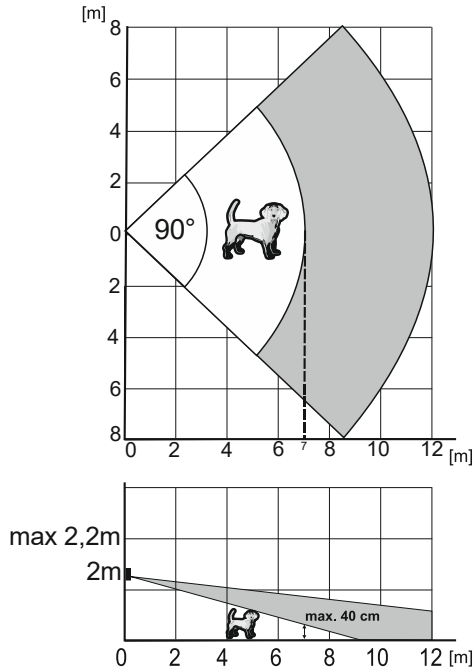


Abbildung 3.: Erkennungscharakteristiken

Technische Parameter

Strom	2x Alkalibatterien, Typ LR6 (AA) 1,5 V/2,4 Ah
Typische Lebenszeit der Batterie	ca. 2 Jahre (die längste Lebenszeit ist im Smartwatch-Modus)
Niedrige Batteriespannung	< 2,5 V
Stromverbrauch	25 µA
Maximaler Stromverbrauch	50 mA
Kommunikationsband	868.1 MHz, JABLOTRON Protokoll
Maximale Funkfrequenzleistung	25 mW
Funkreichweite	ca. 300 m (offene Fläche)
Empfohlene Installationshöhe	2 m über dem Boden
Erkennungswinkel/Erkennungsbereich	90°/12 m
Erkennungswinkel/Erkennungsbereich – Haustierimmunität	90°/7 m
Abmessungen	60 x 95 x 55 mm
Gewicht (ohne Batterien)	125 g
Klassifizierung	Klasse 2/II. allgemeine Innenbereiche (Entspricht EN 50131-1)
Betriebsbereich	Allgemeine Innenbereiche
Betriebstemperaturbereich	-10 °C bis +40 °C
Durchschnittliche Betriebstemperatur	75 % RH, nicht kondensierend
Zertifizierungsstelle	Trezor Test s.r.o. (no. 3025)
Entspricht	EN 50131-1 ed. 2+A1+A2, EN 50131-2-2 EN 50131-5-3+A1, EN 50131-6 ed. 2+A1, ETSI EN 300 220-1-2 EN 50130-4 ed. 2+A1, EN 55032, EN 62368-1, EN 50581
Entspricht auch	ERC REC 70-30
Empfohlene Schraube	2 x 3,5 x 40 mm (Senkkopf)



JABLOTRON ALARMS a.s. erklärt hiermit, dass JA-150P PET den relevanten Harmonisierungsvorschriften No.: 2014/53/EU, 2014/35/EU, 2014/30/EU, 2011/65/EU der Europäischen Union bei bestimmungsgemäßer Verwendung entspricht. Die Originalfassung der Konformitätsbewertung kann unter www.jablotron.com im Abschnitt Downloads eingesehen werden.



Hinweis: Obwohl dieses Produkt keine schädlichen Werkstoffe beinhaltet, empfehlen wir, das Produkt nach dem Ende seines Gebrauchs an den Händler oder Hersteller zurückzusenden.